



## **Trunking Kablo Kanalı H 100** **Trunking Cable Tray H 100**

### **İÇİNDEKİLER** **INDEX**

**128**

**Trunking Kablo Kanalı**  
**Trunking Cable Tray**  
**Ek Elemanı**  
**Joint Fitting**

**129**

**90° Yatay Dönüş Modülü**  
**90° Horizontal Elbow Module**  
**T Dönüş Modülü**  
**T Module**  
**Dörtlü Bağlantı Modülü**  
**+ Connection Module**

**130**

**İç Bükey Dönüş Modülü**  
**90° Vertical Bend - Inside**  
**Dış Bükey Dönüş Modülü**  
**90° Vertical Bend - Outside**  
**Redüksiyon**  
**Reduction**

**Pregalvaniz**  
**Pre-Galvanized**



## Pregalvaniz Pre-Galvanized

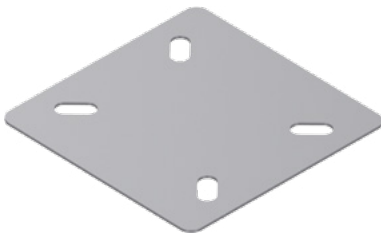
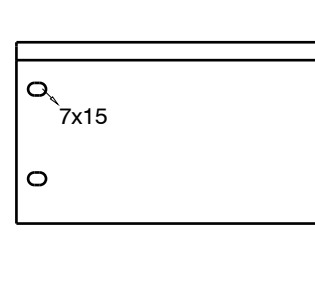
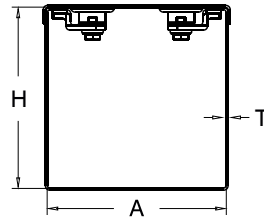
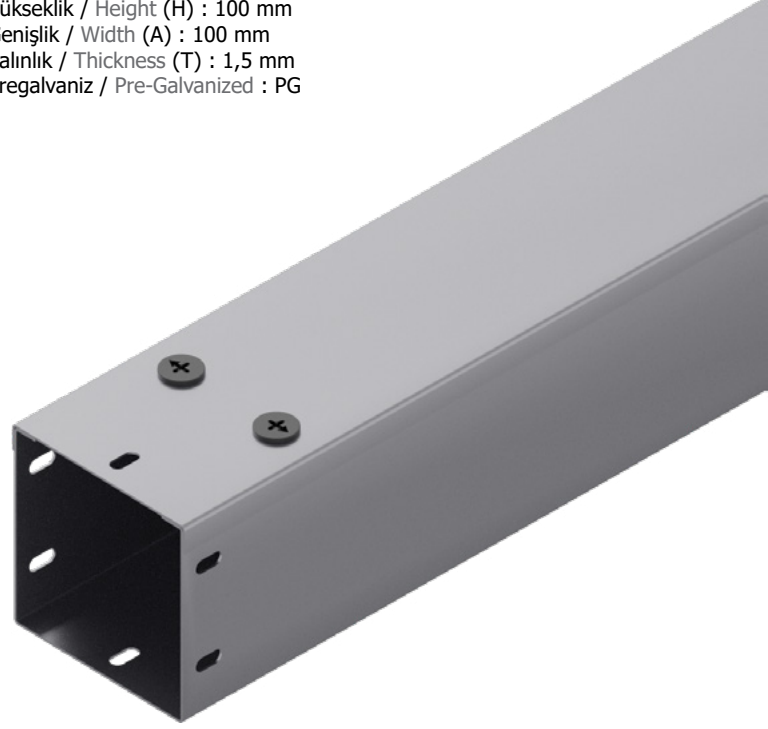
### Trunking Kablo Kanalı H100

#### Trunking Cable Tray H100

Sipariş Kodu Order Code	Yükseklik Height (H) mm	Genişlik Width (A) mm	Kalınlık Thickness (T) mm
AFC-100 T 100.08	100	100	0.8
AFC-100 T 100.10	100	100	1.0
AFC-100 T 100.12	100	100	1.2
AFC-100 T 100.15	100	100	1.5
AFC-100 T 100.20	100	100	2.0
AFC-100 T 150.10	100	150	1.0
AFC-100 T 150.12	100	150	1.2
AFC-100 T 150.15	100	150	1.5
AFC-100 T 150.20	100	150	2.0
AFC-100 T 200.10	100	200	1.0
AFC-100 T 200.12	100	200	1.2
AFC-100 T 200.15	100	200	1.5
AFC-100 T 200.20	100	200	2.0
AFC-100 T 300.15	100	300	1.5
AFC-100 T 300.20	100	300	2.0
AFC-100 T 400.15	100	400	1.5
AFC-100 T 400.20	100	400	2.0
AFC-100 T 500.15	100	500	1.5
AFC-100 T 500.20	100	500	2.0
AFC-100 T 600.15	100	600	1.5
AFC-100 T 600.20	100	600	2.0

#### Örnek Sipariş :

Yükseklik / Height (H) : 100 mm  
Genişlik / Width (A) : 100 mm  
Kalınlık / Thickness (T) : 1,5 mm  
Pregalvaniz / Pre-Galvanized : PG



#### Ek Elemanı

##### Joint Fitting

Sipariş Kodu Order Code	Yükseklik Height (H) mm	Genişlik Width (A) mm	Kalınlık Thickness (T) mm
AFC-100 TE 15.15	100	15	1.5

▶ Lütfen siparişlerinizde sipariş kodunu bildiriniz.  
Please order by product code.

▶ Farklı kalınlık ve ölçülerdeki siparişleriniz için lütfen firmamızı arayınız.  
Please contact us for your custom orders.

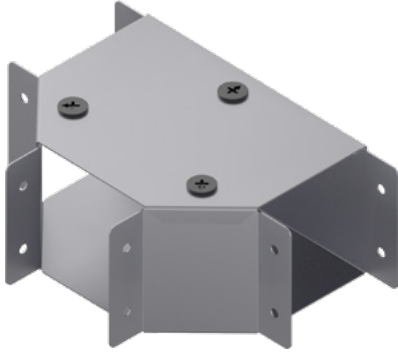
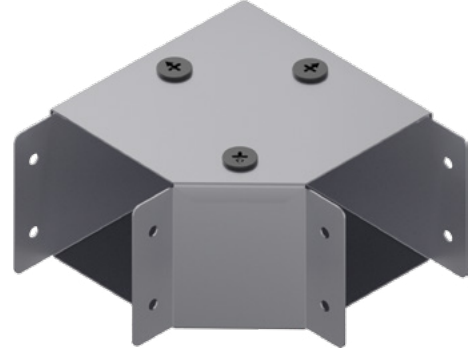
▶ Malzeme ağırlıkları yaklaşık değerlerdir, ± % 10 değişim gösterebilir.  
All material weights are approximate and may vary by +/- 10%.

▶ Standart uzunluk 2500 ve 3000 mm'dir.  
Standard widths are available in 2500, and 3000 mm.

### 90° Yatay Dönüş Modülü

#### 90° Horizontal Elbow Module

Sipariş Kodu Order Code	Yükseklik Height (H) mm	Genişlik Width (AB) mm	Kalınlık Thickness (T) mm
AFC-100 TK 100.15	100	100	1.5
AFC-100 TK 150.15	100	150	1.5
AFC-100 TK 200.15	100	200	1.5
AFC-100 TK 300.20	100	300	2.0
AFC-100 TK 400.20	100	400	2.0
AFC-100 TK 500.20	100	500	2.0
AFC-100 TK 600.20	100	600	2.0



### T Dönüş Modülü

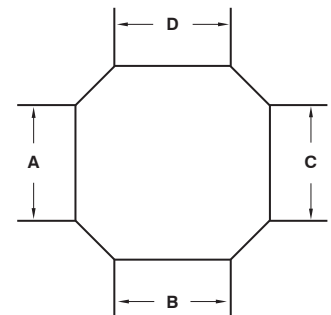
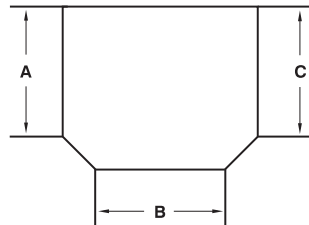
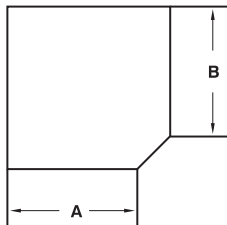
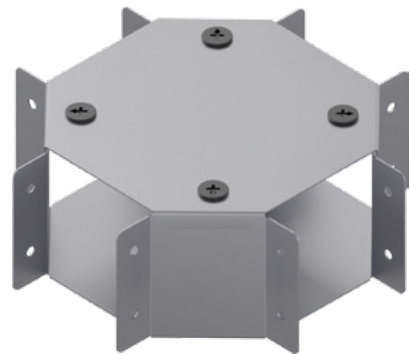
#### T Module

Sipariş Kodu Order Code	Yükseklik Height (H) mm	Genişlik Width (ABC) mm	Kalınlık Thickness (T) mm
AFC-100 TT 100.15	100	100	1.5
AFC-100 TT 150.15	100	150	1.5
AFC-100 TT 200.15	100	200	1.5
AFC-100 TT 300.20	100	300	2.0
AFC-100 TT 400.20	100	400	2.0
AFC-100 TT 500.20	100	500	2.0
AFC-100 TT 600.20	100	600	2.0

### Dörtlü Bağlantı Modülü

#### + Connection Module

Sipariş Kodu Order Code	Yükseklik Height (H) mm	Genişlik Width (ABCD) mm	Kalınlık Thickness (T) mm
AFC-100 TD 100.15	100	100	1.5
AFC-100 TD 150.15	100	150	1.5
AFC-100 TD 200.15	100	200	1.5
AFC-100 TD 300.20	100	300	2.0
AFC-100 TD 400.20	100	400	2.0
AFC-100 TD 500.20	100	500	2.0
AFC-100 TD 600.20	100	600	2.0





## Pregalvaniz Pre-Galvanized

### İç Bükey Dönüş Modülü

#### 90° Vertical Bend - Inside

Sipariş Kodu Order Code	Yükseklik Height (H) mm	Genişlik Width (AB) mm	Kalınlık Thickness (T) mm
AFC-100 TİB 100.15	100	100	1.5
AFC-100 TİB 150.15	100	150	1.5
AFC-100 TİB 200.15	100	200	1.5
AFC-100 TİB 300.20	100	300	2.0
AFC-100 TİB 400.20	100	400	2.0
AFC-100 TİB 500.20	100	500	2.0
AFC-100 TİB 600.20	100	600	2.0



### Dış Bükey Dönüş Modülü

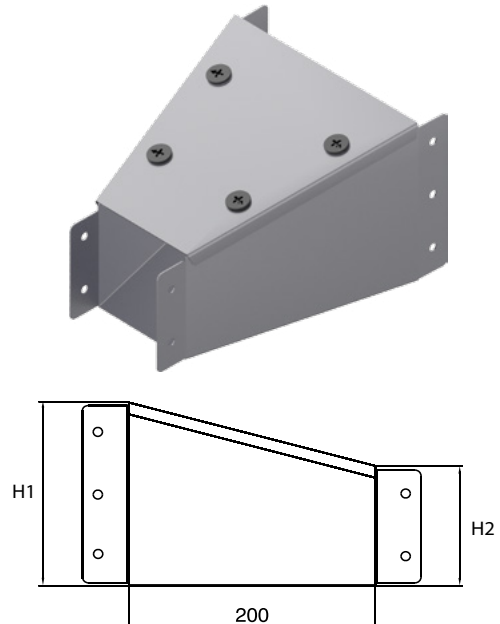
#### 90° Vertical Bend - Outside

Sipariş Kodu Order Code	Yükseklik Height (H) mm	Genişlik Width (ABC) mm	Kalınlık Thickness (T) mm
AFC-100 TDB 100.15	100	100	1.5
AFC-100 TDB 150.15	100	150	1.5
AFC-100 TDB 200.15	100	200	1.5
AFC-100 TDB 300.20	100	300	2.0
AFC-100 TDB 400.20	100	400	2.0
AFC-100 TDB 500.20	100	500	2.0
AFC-100 TDB 600.20	100	600	2.0

### Redüksiyon

#### Reduction

Sipariş Kodu Order Code	H1 - A1 mm	H2 - A2 mm	Yükseklik Height (H) mm	Kalınlık Thickness (T) mm
AFC-100 TR 150.15	100x150	75x100	100	1.5
AFC-100 TR 200.15	100x200	75x150	100	1.5
AFC-100 TR 300.20	100x300	75x200	100	2.0
AFC-100 TR 400.20	100x400	75x300	100	2.0
AFC-100 TR 500.20	100x500	75x400	100	2.0
AFC-100 TR 600.20	100x600	75x500	100	2.0





## **Trunking Kablo Kanalı H 100** **Trunking Cable Tray H 100**

### **İÇİNDEKİLER** **INDEX**

**304**

**Trunking Kablo Kanalı**  
**Trunking Cable Tray**  
**Ek Elemanı**  
**Joint Fitting**

**305**

**90° Yatay Dönüş Modülü**  
**90° Horizontal Elbow Module**  
**T Dönüş Modülü**  
**T Module**  
**Dörtlü Bağlantı Modülü**  
**+ Connection Module**

**306**

**İç Bükey Dönüş Modülü**  
**90° Vertical Bend - Inside**  
**Dış Bükey Dönüş Modülü**  
**90° Vertical Bend - Outside**  
**Redüksiyon**  
**Reduction**

**Sıcak Daldırma**  
**GHOT Dip Galvanized**



## Sıcak Daldırma Hot Dip Galvanized

### Trunking Kablo Kanalı H100

#### Trunking Cable Tray H100

Sipariş Kodu Order Code	Yükseklik Height (H) mm	Genişlik Width (A) mm	Kalınlık Thickness (T) mm
AFC-100 T 100.08	100	100	0.8
AFC-100 T 100.10	100	100	1.0
AFC-100 T 100.12	100	100	1.2
AFC-100 T 100.15	100	100	1.5
AFC-100 T 100.20	100	100	2.0
AFC-100 T 150.10	100	150	1.0
AFC-100 T 150.12	100	150	1.2
AFC-100 T 150.15	100	150	1.5
AFC-100 T 150.20	100	150	2.0
AFC-100 T 200.10	100	200	1.0
AFC-100 T 200.12	100	200	1.2
AFC-100 T 200.15	100	200	1.5
AFC-100 T 200.20	100	200	2.0
AFC-100 T 300.15	100	300	1.5
AFC-100 T 300.20	100	300	2.0
AFC-100 T 400.15	100	400	1.5
AFC-100 T 400.20	100	400	2.0
AFC-100 T 500.15	100	500	1.5
AFC-100 T 500.20	100	500	2.0
AFC-100 T 600.15	100	600	1.5
AFC-100 T 600.20	100	600	2.0

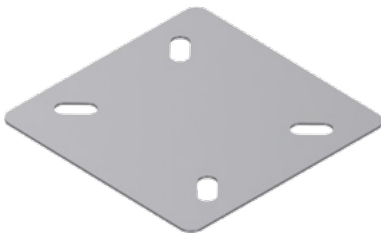
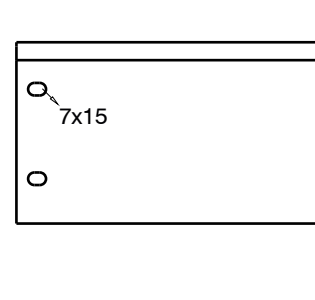
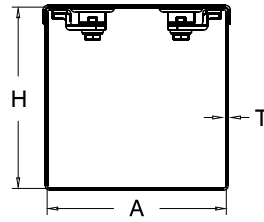
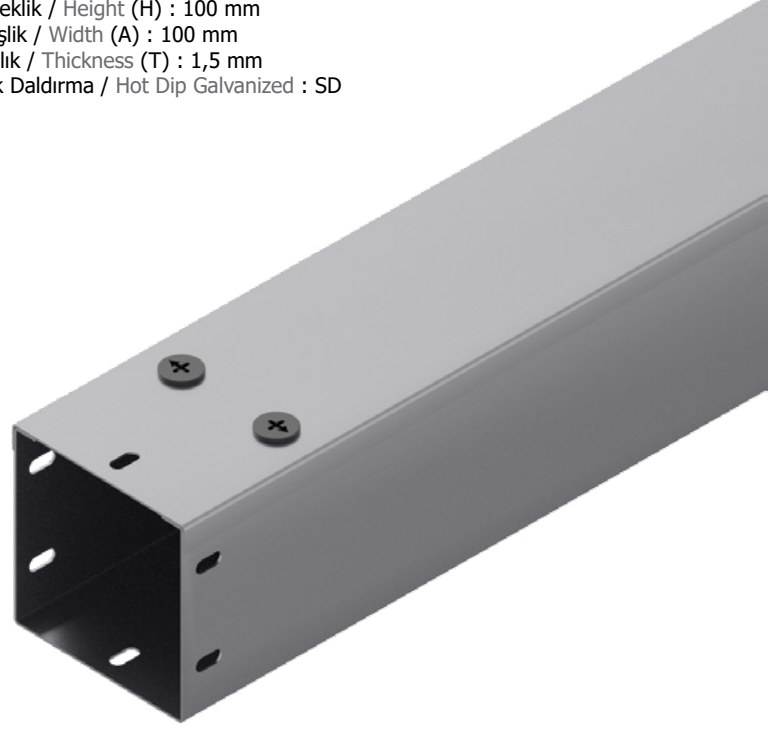
#### Örnek Sipariş :

Yükseklik / Height (H) : 100 mm

Genişlik / Width (A) : 100 mm

Kalınlık / Thickness (T) : 1,5 mm

Sıcak Daldırma / Hot Dip Galvanized : SD



#### Ek Elemanı

##### Joint Fitting

Sipariş Kodu Order Code	Yükseklik Height (H) mm	Genişlik Width (A) mm	Kalınlık Thickness (T) mm
AFC-100 TE 15.15	100	15	1.5

▶ Lütfen siparişlerinizde sipariş kodunu bildiriniz.  
Please order by product code.

▶ Farklı kalınlık ve ölçülerdeki siparişleriniz için lütfen firmamızı arayınız.  
Please contact us for your custom orders.

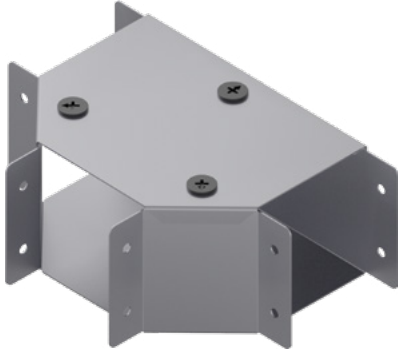
▶ Malzeme ağırlıkları yaklaşık değerlerdir,  $\pm$  % 10 değişim gösterebilir.  
All material weights are approximate and may vary by +/- 10%.

▶ Standart uzunluk 2500 ve 3000 mm'dir.  
Standard widths are available in 2500, and 3000 mm.

## 90° Yatay Dönüş Modülü

### 90° Horizontal Elbow Module

Sipariş Kodu Order Code	Yükseklik Height (H) mm	Genişlik Width (AB) mm	Kalınlık Thickness (T) mm
AFC-100 TK 100.15	100	100	1.5
AFC-100 TK 150.15	100	150	1.5
AFC-100 TK 200.15	100	200	1.5
AFC-100 TK 300.20	100	300	2.0
AFC-100 TK 400.20	100	400	2.0
AFC-100 TK 500.20	100	500	2.0
AFC-100 TK 600.20	100	600	2.0



## T Dönüş Modülü

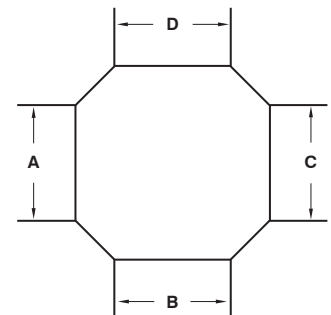
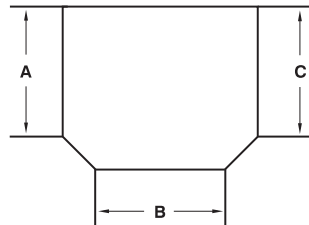
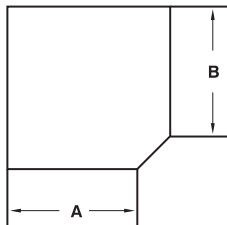
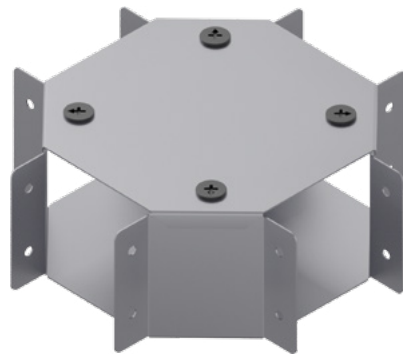
### T Module

Sipariş Kodu Order Code	Yükseklik Height (H) mm	Genişlik Width (ABC) mm	Kalınlık Thickness (T) mm
AFC-100 TT 100.15	100	100	1.5
AFC-100 TT 150.15	100	150	1.5
AFC-100 TT 200.15	100	200	1.5
AFC-100 TT 300.20	100	300	2.0
AFC-100 TT 400.20	100	400	2.0
AFC-100 TT 500.20	100	500	2.0
AFC-100 TT 600.20	100	600	2.0

## Dörtlü Bağlantı Modülü

### + Connection Module

Sipariş Kodu Order Code	Yükseklik Height (H) mm	Genişlik Width (ABCD) mm	Kalınlık Thickness (T) mm
AFC-100 TD 100.15	100	100	1.5
AFC-100 TD 150.15	100	150	1.5
AFC-100 TD 200.15	100	200	1.5
AFC-100 TD 300.20	100	300	2.0
AFC-100 TD 400.20	100	400	2.0
AFC-100 TD 500.20	100	500	2.0
AFC-100 TD 600.20	100	600	2.0







## Sıcak Daldırma Hot Dip Galvanized

### İç Bükey Dönüş Modülü

#### 90° Vertical Bend - Inside

Sipariş Kodu Order Code	Yükseklik Height (H) mm	Genişlik Width (AB) mm	Kalınlık Thickness (T) mm
AFC-100 TİB 100.15	100	100	1.5
AFC-100 TİB 150.15	100	150	1.5
AFC-100 TİB 200.15	100	200	1.5
AFC-100 TİB 300.20	100	300	2.0
AFC-100 TİB 400.20	100	400	2.0
AFC-100 TİB 500.20	100	500	2.0
AFC-100 TİB 600.20	100	600	2.0



### Dış Bükey Dönüş Modülü

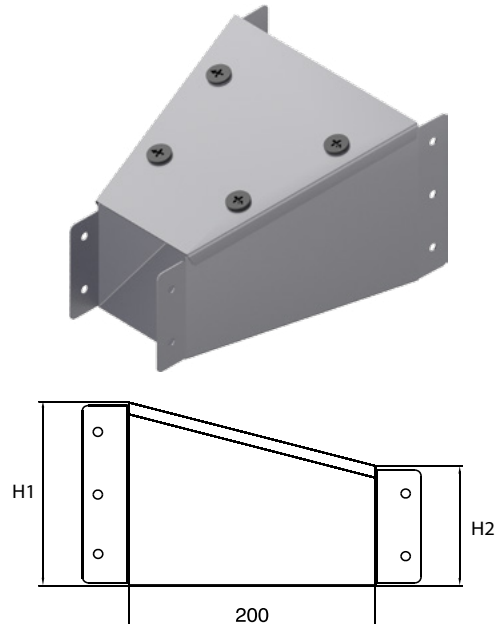
#### 90° Vertical Bend - Outside

Sipariş Kodu Order Code	Yükseklik Height (H) mm	Genişlik Width (ABC) mm	Kalınlık Thickness (T) mm
AFC-100 TDB 100.15	100	100	1.5
AFC-100 TDB 150.15	100	150	1.5
AFC-100 TDB 200.15	100	200	1.5
AFC-100 TDB 300.20	100	300	2.0
AFC-100 TDB 400.20	100	400	2.0
AFC-100 TDB 500.20	100	500	2.0
AFC-100 TDB 600.20	100	600	2.0

### Redüksiyon

#### Reduction

Sipariş Kodu Order Code	H1 - A1 mm	H2 - A2 mm	Yükseklik Height (H) mm	Kalınlık Thickness (T) mm
AFC-100 TR 150.15	100x150	75x100	100	1.5
AFC-100 TR 200.15	100x200	75x150	100	1.5
AFC-100 TR 300.20	100x300	75x200	100	2.0
AFC-100 TR 400.20	100x400	75x300	100	2.0
AFC-100 TR 500.20	100x500	75x400	100	2.0
AFC-100 TR 600.20	100x600	75x500	100	2.0



**Sıcak Daldırma  
Hot Dip Galvanized**

